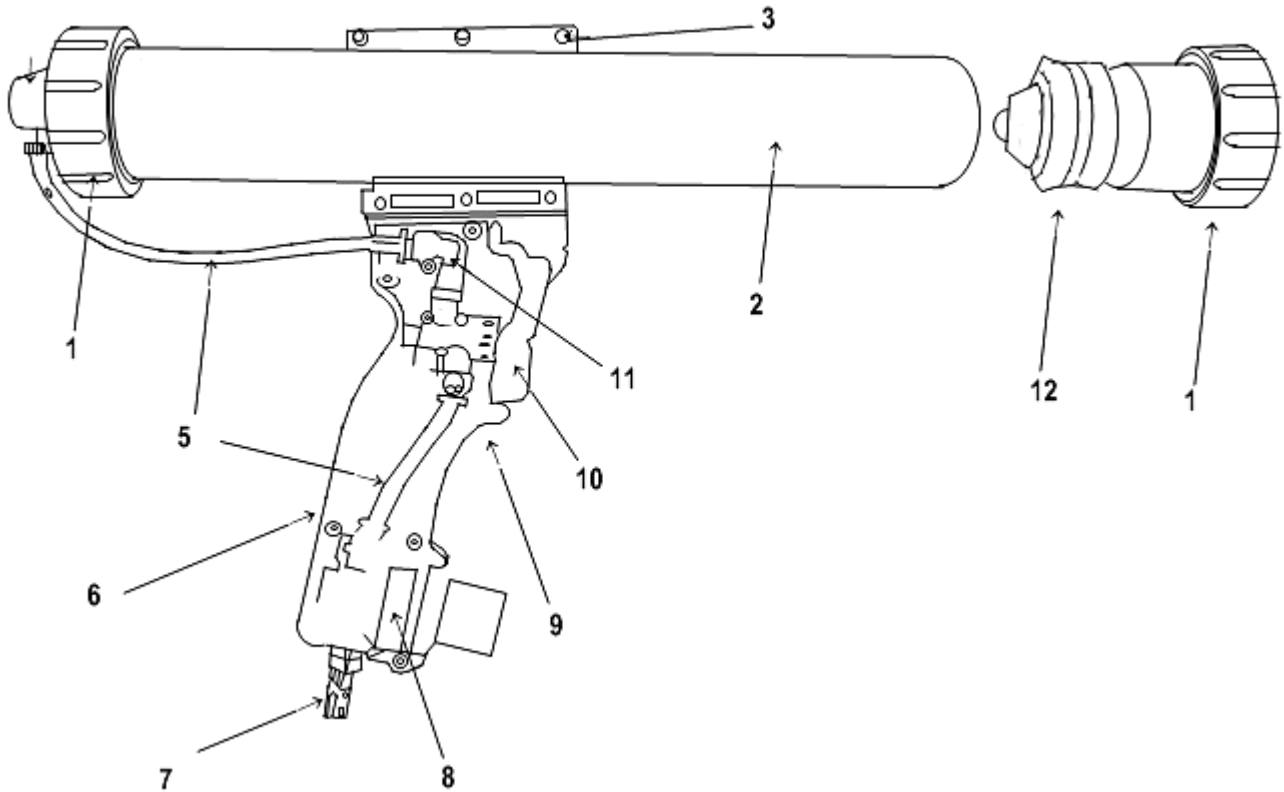




APB-1013

APLICADOR DE SELANTES SACHÊ 400-600ML



Item	Código	Descrição
1	07 51 101301	Tampa (x2)
2	07 51 101302	Tubo de Alumínio
3	07 51 101303	Fixador do Tubo
4	07 51 101304	Kit Pistão

Item	Código	Descrição
5	07 51 10 1305	Tubo de PU 6x4mm
6	07 51 10 1306	Carcaça do Punho
7	07 51 10 1307	Conector Nipple
8	07 51 10 1308	Válvula Regulagem

Item	Código	Descrição
9	07 51 10 1309	Válv Acionam Gatilho
10	07 51 10 1310	Gatilho
11	07 51 10 1311	Conector dos Tubos
12	07 51 10 1312	Êmbolo